

Pistol de pulverizare FT 1.3mm



Instrucțiuni de utilizare
Traducerea instrucțiunilor originale



REGULI GENERALE DE SIGURANȚĂ

Avertisment:

Citiți cu atenție acest manual și înțelegeți toate regulile de utilizare în siguranță.

Nerespectarea instrucțiunilor poate duce la deteriorarea echipamentului sau la vătămări corporale.

După ce ați citit acest manual, vă rugăm să îl păstrați și să îl depozitați într-un loc ușor accesibil, astfel încât să îl puteți utiliza în orice moment în timp ce lucrați cu echipamentul.

SEMNIFICAȚIA SIMBOLURILOR:



Citiți și înțelegeți instrucțiunile de utilizare. Este responsabilitatea utilizatorului să respecte instrucțiunile de utilizare și să instruiască toți utilizatorii echipamentului cu privire la principiile de utilizare a acestuia.



Atenție! Acest simbol indică informații importante despre condiții periculoase, pericole sau instrucțiuni de siguranță.



Purtați ochelari de protecție (ochelari de protecție, mască).



Purtați mănuși de lucru.



Purtați un costum de protecție.



Folosiți o mască de lac.

Pistolul de pulverizare este protejat din fabrică cu un agent anticoroziv. Înainte de prima utilizare, clătiți pistolul cu solvent.

Asigurați-vă că toate elementele echipamentului sunt corect asamblate, strânse și nedeteriorate.

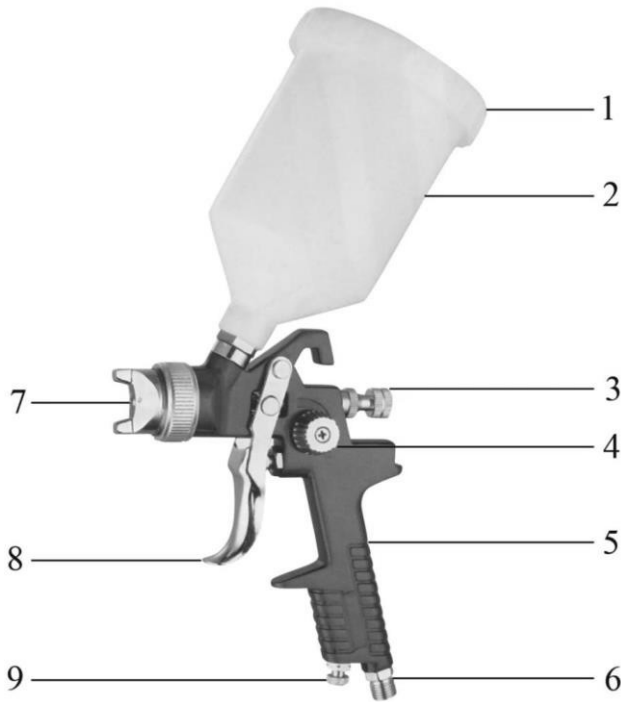
JOB:

- Păstrați locul de muncă curat și ordonat. Un loc de muncă neîngrijit poate fi cauza unui accident.
- Utilizați dispozitivul numai în încăperi bine ventilate. O ventilație insuficientă poate fi dăunătoare pentru sănătate, poate provoca incendii sau explozii.
- Nu utilizați pistolul de pulverizare în încăperi în care sunt depozitate vopsele și solvenți.
- Nu depozitați niciodată alimente în încăperile în care folosiți un pistol de pulverizare.
- Este interzisă prezența în zona de lucru a pistolului de pulverizare a persoanelor care nu au echipamentul individual de protecție necesar.
- Nu utilizați pistolul în apropierea unor surse de aprindere (flacăra deschisă, țigări aprinse).
- Nu utilizați dispozitivul în prezența copiilor și nu permiteți accesul copiilor la dispozitiv.

UTILIZARE SIGURĂ

- Pistolul de pulverizare poate fi utilizat numai de o persoană care a citit manualul de instrucțiuni.
- Pistolul de pulverizare este alimentat de presiunea aerului comprimat.
- Aerul de alimentare trebuie să fie uscat și curat.
- Nu folosiți niciun alt gaz pentru a alimenta dispozitivul. Acest lucru ar putea deteriora echipamentul și chiar provoca un incendiu.
- Verificați dacă furtunurile și racordurile prezintă scurgeri înainte de a începe lucrul.
- Utilizați numai furtunuri de descărcare electrostatică.
- Nu depășiți niciodată presiunea maximă de funcționare.
- Nu acoperiți niciodată orificiile de ieșire ale duzei.
- Nu lăsați sistemul de aer asamblat nesupravegheat. Țineți copiii la distanță de sistemul de aer.
- Presiunea ridicată a aerului comprimat poate face ca pistolul să se retragă în direcția opusă direcției de pulverizare. Fiți deosebit de atent, deoarece reculul poate provoca răniri.
- Deconectați furtunul de aer comprimat înainte de a începe orice lucrare de întreținere.
- Nu îndreptați o armă spre dumneavoastră, spre alte persoane sau spre animale.
- Nu îndreptați jetul de pulverizare în direcția surselor de aprindere și a flăcărilor deschise.
- Nu mâncați și nu fumați în timpul lucrului.
- Purtați protecție corporală adecvată: ochelari de protecție, măști, mănuși, salopete.
- Înainte de a începe lucrul, verificați funcționarea pistolului.
- Urmați recomandările producătorului vopselei și utilizați-o în conformitate cu recomandările privind protecția personală, protecția împotriva incendiilor și protecția mediului enumerate mai sus.
- În timpul pulverizării se pot degaja praf și vapori nocivi. Dacă nu vă simțiți bine, opriți lucrul. Purtați întotdeauna o mască de vopsire cu un filtru adecvat.
- În caz de iritație a ochilor sau a pielii, contactați un medic. Purtați întotdeauna un costum de protecție pentru vopsire, mănuși de lucru și protecție pentru ochi.
- În cazul în care echipamentul nu funcționează sau este deteriorat mecanic, opriți imediat lucrul și contactați serviciul de service.
- Nu modificați arma.

DESCRIERE



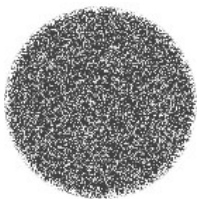
1. Capacul recipientului
2. Vasul
3. Controlul culorii
4. Duze de control al aerului
5. Mâner
6. Cuplaj rapid
7. Jet
8. Maneta de declanșare
9. Reglarea alimentării cu aer

SERVICE

- Asigurați-vă că pistolul nu este contaminat cu reziduuri de la vopsirea anterioară.
- Turnați materialul pe care doriți să-l aplicați în rezervor.
- Înșurubați capacul.
- Conectați furtunul de aer comprimat la pistol.
- Efectuați un test de pulverizare prin apăsarea trăgaciului.
- Reglați debitul și cantitatea de vopsea care urmează să fie aplicată.

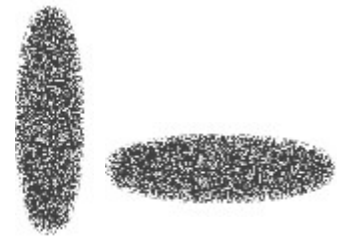
Prin rotirea butonului de sus (3) puteți regla cantitatea de material care urmează să fie aplicată. O cantitate prea mică va avea ca rezultat o acoperire inadecvată, în timp ce o cantitate prea mare poate provoca scurgerea.

Butonul lateral (4) poate fi utilizat pentru a regla controlul fin al aerului.



Jet rotundJet

- pentru suprafețe mici
mai mari
și locuri greu accesibile



lat

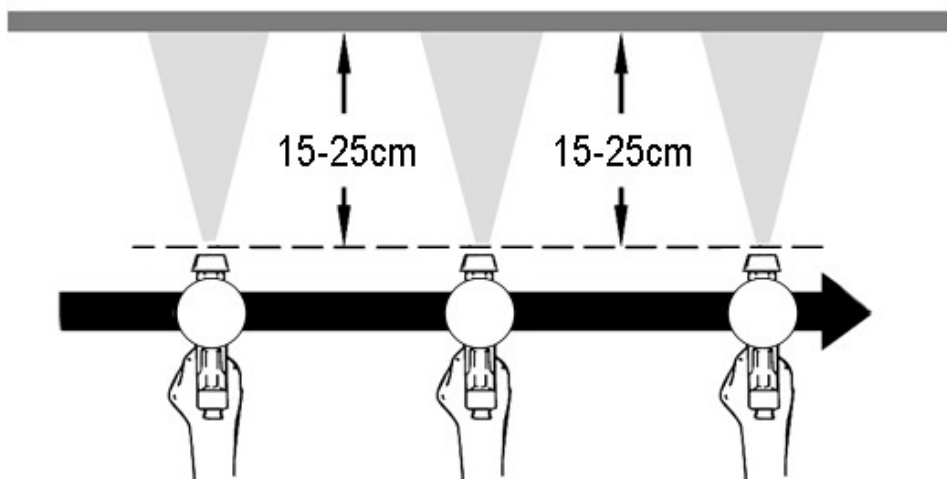
- pentru aplicarea pe suprafețe

Prin rotirea duzei (7), puteți regla jetul larg pe orizontală sau pe verticală.

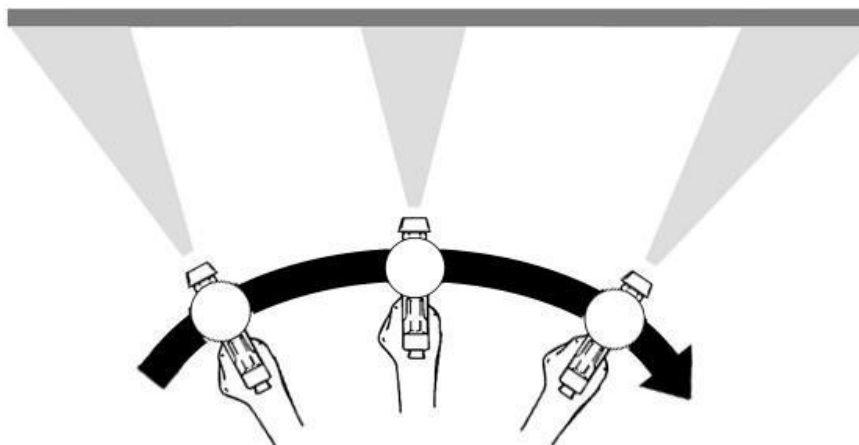
Butonul inferior (9) este utilizat pentru controlul grosier al cantității de aer de alimentare.

Țineți pistolul de pulverizare vertical, perpendicular pe suprafața vopsită, în timp ce aplicați materialul. Nu înclinați pistolul.

Efectuați mișcări netede, nu prea rapide, în paralel cu obiectul pictat. Distanța dintre duză și suprafață trebuie să fie între 15 și 25 cm.



Modul corect de aplicare a vopselei.



Metoda incorectă de aplicare a vopselei.

ÎNTREȚINERE ȘI DEPOZITARE

Efectuați toate lucrările de întreținere cu rezervorul gol și cu presiunea aerului comprimat deconectată. Goliți întotdeauna rezervorul complet la terminarea lucrărilor și apoi spălați pistolul cu detergent.

Nu lăsați vopsea în rezervor și nu lăsați pistolul murdar. Vopseaua uscată poate duce la deteriorarea echipamentului.

Pentru a prelungi durata de viață fără probleme, pistolul trebuie curățat în mod regulat. Curățarea pistolului:

- Deconectați sursa de alimentare.
- Goliți și deșurubați recipientul de vopsea.
- Deșurubați duza.
- Deșurubați butonul de control al cantității de vopsea, scoateți arcul.
- Apăsăți trăgaciul, trageți ușor acul.
- Deșurubați duza cu ajutorul unei chei.
- Curățați interiorul pistolului cu o perie cu solvent.
- Spălați acul și duza în solvent.
- Curățați pistolul de pulverizare și rezervorul de vopsea cu o cârpă cu solvent.
- Reasamblați dispozitivul.

Nu folosiți perii dure și șmirghel. Nu scufundați niciodată întregul pistol în solvent. Acest lucru ar putea deteriora garnitura. Odată asamblat, depozitați pistolul într-un loc ferit de umiditate și praf. Asigurați-vă că copiii nu au acces la aparat.

DATE TEHNICE

Presiune de funcționare aprox.:

2,7 - 5,52 bar Racord de aer

comprimat: ¼" Capacitate

rezervor: 600 ml

Diametrul duzei: 1,3 mm



PROTECȚIA MEDIULUI

Nu turnați vopseaua sau lacul în canalizare sau în alte locuri care nu sunt destinate acestui scop. Aruncați resturile de materiale și echipamentele folosite în conformitate cu reglementările locale de mediu.

Condiții de garanție

În conformitate cu Legea nr. 136/2002 Coll., produsul achiziționat de dumneavoastră este garantat pentru o perioadă de 24 de luni de la data vânzării. În cazul achiziționării de bunuri utilizate în scopuri comerciale sau

activitatea comercială, perioada de garanție este de 12 luni. Garanția este oferită numai dacă produsele sunt utilizate în conformitate cu instrucțiunile de utilizare și cu metoda de utilizare.

Sunt excluse din garanție toate piesele supuse uzurii naturale, supraîncărcării, utilizării produsului în alte scopuri decât cele pentru care a fost conceput și defectele cauzate de transport sau de o manipulare necorespunzătoare (neprofesională). Considerăm că o manipulare necorespunzătoare este un exemplu în care nu au fost respectate instrucțiunile de utilizare și reglementările general obligatorii pentru manipularea produsului. În mod similar, este evaluată și o încercare de reparație neprofesionistă dincolo de întreținerea recomandată.

Garanția se aplică exclusiv defectelor cauzate de defecte ale materialelor, ale tehnologiei de fabricație, de asamblare sau de prelucrare.

Dreptul de a invoca garanția se stinge:

- 1) produsul nu a fost utilizat în conformitate cu instrucțiunile de utilizare
- 2) s-a intervenit în proiectarea mașinii fără acordul prealabil scris al producătorului
- 3) produsul a fost utilizat în alte condiții sau în alte scopuri decât cele pentru care este destinat
- 4) o parte a produsului a fost înlocuită cu o piesă care nu este originală
- 5) deteriorarea produsului sau uzura excesivă este cauzată de o întreținere necorespunzătoare
- 6) deteriorări cauzate de influențe mecanice, termice sau chimice externe
- 7) defectele au fost cauzate de depozitarea sau manipularea necorespunzătoare a produsului
- 8) produsul a fost utilizat (pentru tipul de produs) într-un mediu agresiv, de exemplu, praf, umiditate
- 9) produsul a fost utilizat peste sarcina admisă

Garanția nu acoperă elementele care se așteaptă să se uzeze din cauza funcționării lor normale (de exemplu, uzura carbonaților, a bujiilor etc.).

Utilizați numai accesoriile recomandate și piesele de schimb originale pentru a utiliza produsele.

Reclamațiile trebuie făcute imediat după descoperirea defectului la dealerul care v-a vândut produsul și trebuie să vă interesați de opțiunile de reparare la un reparator autorizat. În cazul în care defectul pe care îl reclamați nu este acoperit de garanție, vi se vor factura lucrările și costurile asociate cu inspecția și cu asamblarea și dezasamblarea componente.

Atunci când faceți reclamații, prezentați un card de garanție completat în mod corespunzător sau o altă dovadă de achiziție care să conțină data vânzării.

Predați produsul pentru reparare în stare curată, curățat corespunzător, fără praf sau murdărie. Trimiteți accesoriile originale împreună cu produsul pentru un diagnostic precis al defecțiunii.

La expedierea prin serviciul de transport, turnați combustibilul și uleiul neconsumat din produs. Ambalați produsul în mod corespunzător, de preferință în ambalajul original, pentru a nu-l deteriora. Deteriorările cauzate de un ambalaj necorespunzător nu pot fi acceptate ca defect de garanție!

Folosiți în motoare numai carburanți și uleiuri cu clasificarea corespunzătoare sau carburanți și uleiuri recomandate de dealerul de marcă. Deteriorările cauzate de utilizarea unor carburanți și uleiuri necorespunzătoare nu vor fi acoperite de garanție.